

Pompa pentru tencuiala



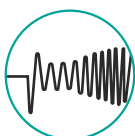
Utilaj
fabricat in
Italia

Koine 3.1 / 3.1 Coat

Koine 3.1 230V/50Hz - 3,4 kW

Koine 3.1 Coat 230V/50Hz - 4,9 kW

Pentru mortare, gleturi,
ignifugări, injectări,
hidroizolanți



ETOP
creat să reziste

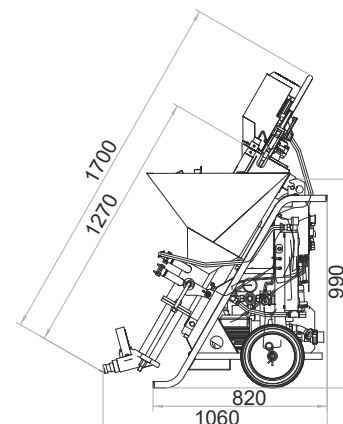
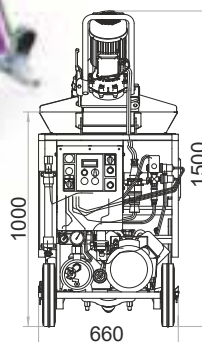
Republica Moldova, MD-2023
mun. Chișinău, str. Uzinelor 90
+ /373/ 67 707 707
office@etop.md
www.etop.md

Pompa pentru tencuiala



Utilaj
fabricat in
Italia

Koine 3.1 / 3.1 Coat



Montare/demontare
in doar 5 minute



- Roti mari de 300 mm
- Sistem hidraulic ridicat eficient, cu pompa electrica Calpeda autoamorsare de dimensiune generoasa, cu o presiune de 4,5 bar si capac din otel inoxidabil.



Panou de control cu inverter și afișaj interactiv, ușor de utilizat.

O serie de avertismente diagnostic vizual si acustic face fiecare schimb mult mai simplu de executat: H2O, BLOCARE, STOP, ERR08, etc...

Echipare de serie

- Stator si rotor D5-2.5 Monoflex (violet)
- Racord direct pentru conducta suport material DN35 F.
- Manometru material
- Panou de control cu inverter IMER A1
- Comanda de la distanta
- 6 viteze selectabile în modul uscat
- Reglarea progresivă a vitezei de pompare în modul umed
- Afișaj interactiv cu coduri alfanumerice
- Compresor cu membrană IM250 integrat (Koine 3.1)
- Compresor cu piston Fini VKM 402 integrat (Koine3.1 Coat)
- Pompa autoamorsanta Calpeda NGX2 din otel inoxidabil
- Sistem de apă cu debitmetru și drenaj antiîngheț
- Sistem Easy start
- Cablu electric de 20 m cu priza de 16 A
- 20 m furtun apa Ø 19 mm
- 16 m furtun aer Ø 13 mm
- 15 m furtun material Ø 25 mm
- Lance pentru premix DN 25 cu deflectoare (Koine 3.1)

Date tehnice

		Koine 3.1	Koine3.1 Coat
Alimentare	-	230V/50Hz	230V/50Hz
Putere maxima instalata	kW	3,4	4,9
Putere motor mixer	kW	2,2	2,2
Puterea motor pompa electrica	kW	0,45	0,45
Compresor electric	kW-l/min	0,75 - 250	2,2 - 400
Debit material în modul uscat *	l/min	7-17	7-17
Debit material în modul umed *	l/min	2,3-17	2,3-17
Distanța de pompare *	m	25	25
Înălțimea pompare*	m	15	15
Capacitate rezervor material	l	75	75
Înălțimea de încărcare	mm	1000	1000
Nivel zgomot	dB (A)	< 76	< 79
Dimensiuni l/L/h	mm	660x1060x1500	660x1060x1500
Greutatea completă a mașinii	kg	159	162
Dimensiune ambalaj LxIxh	kg	1600x800x1700	1600x800x1700
Greutatea mașinii cu ambalaj	kg	230	235

* Distanța de pompare și debitul de material au un caracter orientativ și neangajant, aceste două specificații tehnice fiind influențate de factori precum: vâscozitatea și granulometria materialului utilizat, tipul de rotor / stator și uzura acestuia, temperatura mediului ambiant.



ETOP
creat să reziste

Republica Moldova, MD-2023
mun. Chișinău, str. Uzinelor 90
+ /373/ 67 707 707
office@etop.md
www.etop.md

Koine 3.1 / 3.1 Coat



Senzor de siguranță pentru grila și pentru răsturnarea motorului.



- Compresor cu membrană IM250 pentru Koine 3.1
- Compresor C400 pentru Koine 3.1 Coat

În ambele versiuni compresorul este montat pe mașină și poate fi demontat cu ușurință.

Descriere

Noul Koine 3.1 este conceput pentru a fi versatil și ușor de utilizat chiar și de către operatorul mai puțin experimentat, datorită sistemului dovedit Easy Start și afișajului interactiv. Koine 3.1 este echipat cu protecții de siguranță care opresc imediat motoarele electrice în cazul scoaterii grilei sau deschiderii camerei de amestec.

Materiale preamestecate uscate

- Mortare pentru lipirea și netezirea panourilor termoizolante
- Mortare pentru armături structurale din beton armat/pe bază de var
- Mortare de restaurare/dezumidificare pentru pereți de zidărie
- Lianti/mortare pentru injectii de consolidare
- Tencuieli pe bază de var / ciment / gips
- Compuși de netezire pe bază de var / ciment / gips
- Tencuieli izolante pe baza de polistiren sau pluta
- Substraturi autonivelante pe bază de ciment/anhidridă
- Mortare pentru protejarea structurilor de căldură

Materiale umede

- Acoperiri de finisare, compuși minerali de netezire cu silicați
- Produse hidroizolatoare, inclusiv cele armate cu fibre
- Compuși de netezire pentru finisaje elastomerice / hidrofuge
- Mortare de ciment pentru armarea structurală
- Lianti/mortare pentru injectii de consolidare
- Mortare pentru coafare / chituire

Koine 3.1 se transformă într-o pompă pentru produse de netezire gata de utilizare în pastă, mortare de injecție și mortare de chituire, prin simpla rotire a unui comutator de pe panoul de control și ajustând debitul. În special, versiunea „Coat” este echipată cu un compresor cu piston de 400 l/min, optimizat pentru aplicarea produselor de netezire bogate în fibre sau foarte vâscoase.

Operare

Modul uscat

Produsul uscat conținut în saci este turnat în rezervor, unde un ax agitator însoțește materialul spre camera de amestec. Apa necesară pentru obținerea amestecului este injectată în camera de amestec de către o pompa din otel inoxidabil. Debitul de apă este menținut constant printr-un anumit sistem de stabilizare și controlat de o supapă care pornește sau oprește fluxul dacă este necesar. Cantitatea de apă din amestec poate fi vizualizată în debitmetru și poate fi ajustată în funcție de necesități printr-o supapă micrometrică. Materialul este amestecat cu apă și imediat aspirat de pompa cu șurub, apoi împins în țeavă până când ajunge la capătul opus. Cele 6 viteze de pompare reglabile vă permit să măriti sau să micșorati puterea absorbită de pompa, adaptând-o la puterea electrică disponibilă în locuință.

Modul umed

Produsul poate fi turnat direct în rezervorul Koine 3.1. Dacă este un produs uscat conținut în pungi, de amestecat cu apă, acesta trebuie mai întâi amestecat cu un mixer într-un recipient și apoi turnat în rezervor pentru a fi pompat. Amestecul conținut în rezervor este aspirat de sistemul de pompare rotor-stator și împins în conductă până ajunge la capătul opus al conductei. Viteza variabilă treptată vă permite să adaptați debitul de material la nevoile aplicației. La conducte pot fi conectate diferite accesorii pentru pulverizarea produselor sau dispozitive pentru efectuarea injecțiilor la presiune controlată. Aparatul poate fi folosit și simplu cu un tub deschis pentru turnarea produselor autonivelante sau de umplere.

